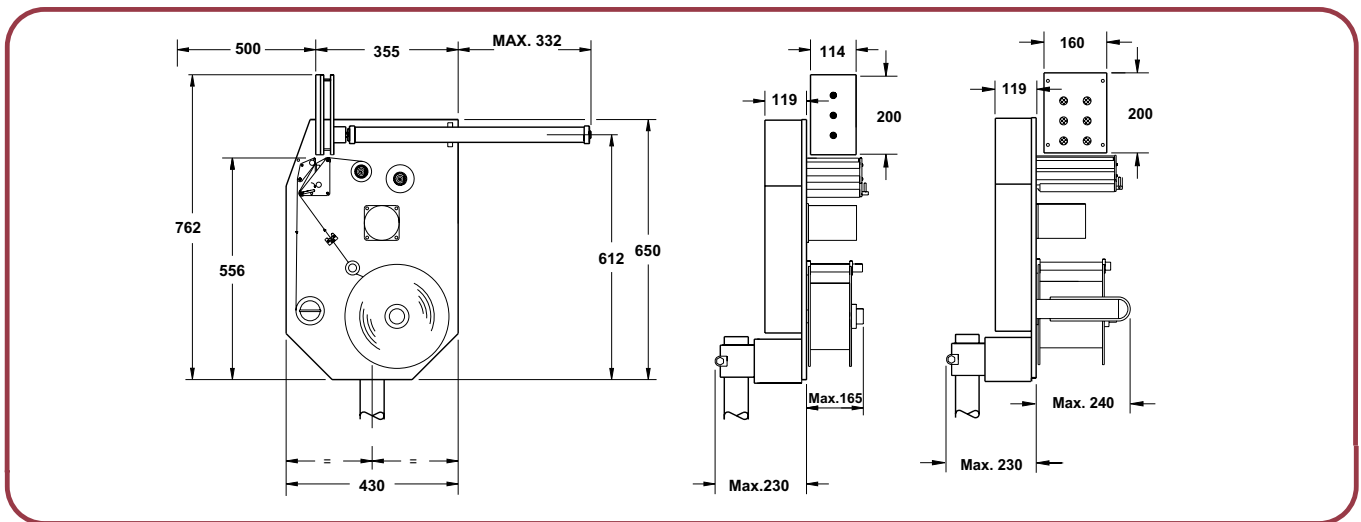


- Grandes dimensiones de etiquetas.
- Aplicación vertical y horizontal.
- Alta velocidad de aplicación.
- Posibilidad de comunicación e interconexión con automatismos de línea.
- Equipo compacto de fácil instalación.
- Posibilidad de trabajo autónomo con desconexión de sistemas informáticos.
- Opciones para conexión a sistemas de peso, lectores de códigos de barras y otros periféricos.
- Bobinas de etiquetas para largos ciclos de aplicación.
- Papel normal con cinta "transfer" o papel térmico.
- Programas informáticos de control con generación de etiquetas por pantalla.

## DIMENSIONES GENERALES



### CARACTERÍSTICAS TÉCNICAS

Alimentación eléctrica: 220 V 50Hz (Opc. 110 V 60Hz)  
Alimentación neumática: 5 bar  
Consumo de aire: 150 l/min (máx. según aplic.)  
Peso (con base y columna 0.5m): 85 Kg

### BOBINAS DE ETIQUETAS

Diámetro exterior: para ancho 110 diam. 280 mm  
para ancho 160 diam. 260 mm  
Diámetro de mandrino: 75 mm

### CARACTERÍSTICAS DE APLICACION

Aplicación frente (típica en "pallets")  
Terminal de mano autónomo con PCMCIA (opc. PCM).  
Velocidad de aplicación según tamaño de etiqueta y distancia.  
Optimización de tiempos por señales separadas de impresión y aplicación.  
Detección de final bobina etiquetas y cinta "Transfer".  
Confirmación de etiqueta aplicada.  
Distancia de aplicación 400mm (Opcional hasta 900mm).  
Detección de contacto de bulto.  
Indicador de 3 colores conectable directamente (Opc. BAL).

### CARACTERÍSTICAS IMPRESION

Velocidad impresión: 100...250 mm/seg  
Ancho impresión: 110 ó 160 mm  
Largo impresión: 250 mm (otras medidas consultar)  
Definición: 12 puntos/mm (300 DPI)  
Altura de caracteres: 0.9 a 50 mm.

### BOBINAS FILM TRANSFER

Longitud: 600 m  
Entintado: Exterior  
Diámetro mandrino: 25 mm

### PROGRAMACION

Textos: 2 fuentes escalables por puntos  
8 fuentes true type cargables  
(125 Kb máximo cada uno).  
Campos: Fecha/Hora (formato libre), Caducidad,  
Contadores (incr. y decr.), Textos,  
Campos variables, Rotaciones  
(90, 180 y 270°), Campos libres en  
código de barras, etc.  
Códigos de barra: EAN-8, EN-13, EAN-128, Código 128,  
UPC-E, Código 39, 2 de 5, ITF ...  
(otros tipos en opción).  
Programas PC: JDS-4 (Windows) y PCM-40

### COMUNICACIONES

RS-232-C y RS-485 para transmisión de datos  
(Protocolos ENQ/ACK).  
Entradas lógicas Optoacopladas.  
Salidas lógicas por contacto, libres de tensión.  
Opciones RS-422, ETHERNET.  
Posibilidad de selección de etiquetas.  
(15 máx) por 5 líneas lógicas (conexión P.L.C.)  
999 formatos de definición libre por el usuario  
(512 Kb. SRAM libres)